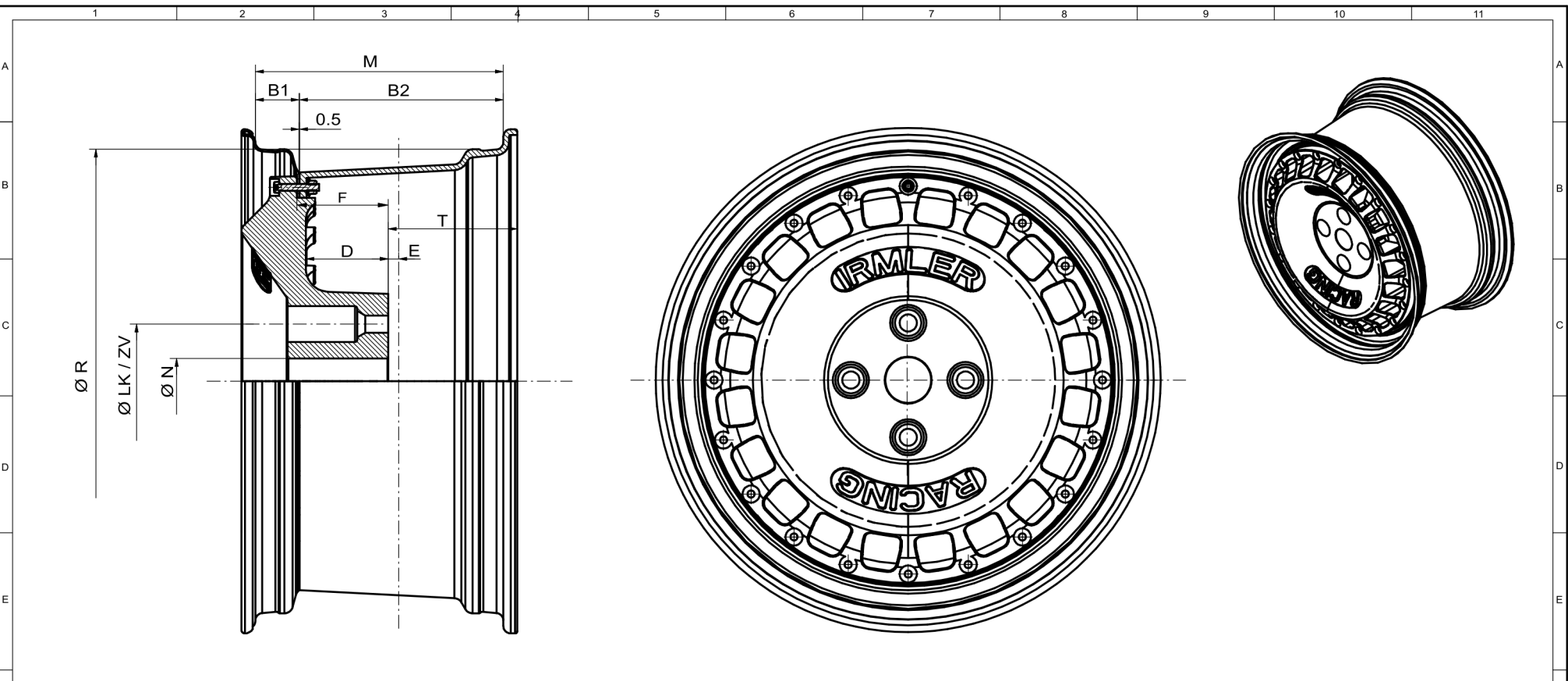


Weitergabe und Vervielfältigung dieser Unterlage sowie Verwertung und Abfertigung ohne Erlaubnis nicht gestattet.  
 Weitergabe und Vervielfältigung dieser Unterlage sowie Verwertung und Abfertigung ohne Erlaubnis nicht gestattet. All rights reserved.



Ø R (Felgendurchmesser)		D (Abstand Speiche zu Bremsscheibe)		Beschichtung :	
Ø LK / ZV		T			
Ø N (Nabendurchmesser)		E (Einpresstiefe)			
M (Gesamfelgenbreite)					
B1 (Schüsselbreite außen)					
B2 (Schüsselbreite innen)					
F (SBF Maß)					
Vorderrad	Gewicht : in kg	F	D	Kunde :	
Hinterrad					
M x R x E		Anz. x Ø LK / ZV		Ø N	
				Radgröße :	

Kundendaten :		Maße in mm Dimensions in millimeters		Zul. Abw. f. Maße ohne Toleranzang. General tolerances	Fertigzustand finished condition	Maßstab Scale	Menge Quantity
		DIN ISO 2768m				Rohstoff/Raw material	
						Rohteil-Nr./Raw piece No.	
						Werkzeug-Nr./Tool No.	
						Benennung/Designation	
				Datum Date	Name Name	Technische Spezifikation	
				Rearb. Drawn	IRMLER		
				Gepr. Checked			
				Norm Approved			
				GEMA Motorsport GmbH Moerstraße 2 49457 Drestber		IM - Auftrags-Nr.	Blatt Sheet 1 von of 1
				Ursprung Source		MegaCAD A2	